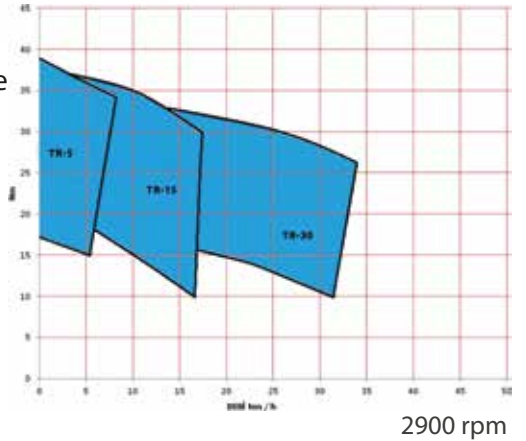




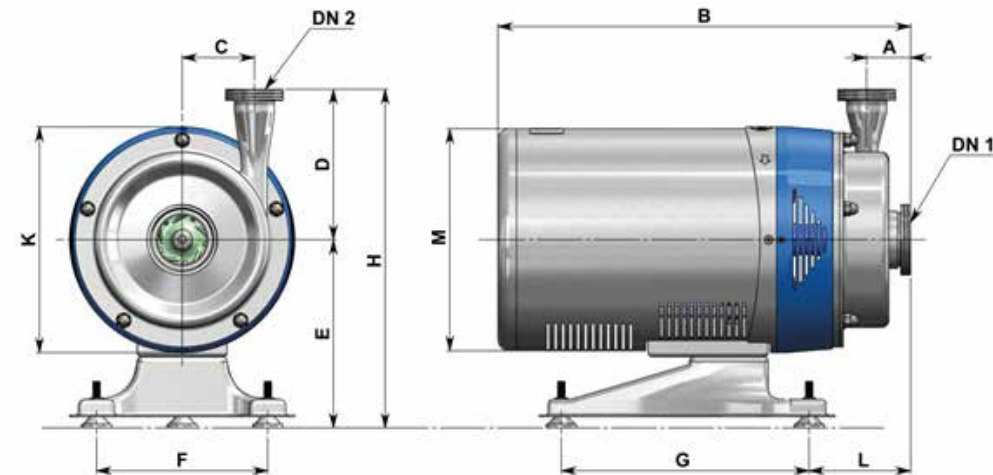
MİLKOL HIJYENİK SANTRİFÜJ POMPALAR

Milkol Hijyenik Santrifüj Pompalar; süt, gıda, iecek , kozmetik ve kimya sektöründe tüm sıvıların aktarılmasında kullanılır. AISI 316 kalite paslanmaz elikten imal edilmiştir. Yüksek et kalınlığı sayesinde korozyon aşınmalarına karşı uzun ömürlüdür. Santrifüj pompalarımız optimum tasarıma sayesinde yüksek verim ve düşük ses seviyesi enerji performansı sağlar, maliyetlerini düşürür, kavitasyon riskini azaltır, güvenli çalışma ortamı sağlar. Bilgisayar ortamında analiz edilerek tasarlanmış santrifüj pompalarımız gelişmiş fan ve giriş-ıkış tasarımı sayesinde yüksek verim ve basın debi performansı sağlar. Yüksek hidrolik verimlilik ve CIP için tasarlanan TR serisi pompalar Farklı modellerde aynı tip salmastra kullanımı sağlayarak yedek para stoklarında standart sağlamıştır.



- TR serisinin teknik özellikleri;
- Maks. Debi: 30 m³/h
- Maks. Basma Yüksekliği: 35 m
- Maks. Çalışma Sıcaklığı: 120 C (30 dk CIP uygulamalarında)
- Maks. Devir: 2900 d/dk

- Pompa malzeme özellikleri;
- Pompa Gövdesi ve Fan: Hassas döküm AISI 316
- Salyangoz : AISI 316L paslanmaz elik sac
- Conta: EPDM (gıdaya uygun)
- Mekanik salmastra



POMPA	ENLÜK	ENK	ENR	ENL	ENL2	Ø	B	C	D	E	F	G	H	K	L	M
TR-5	5,3	2900				80	120	82,5	180	295	208	100	485	288	134	275
	5,5	2900				80	120	82,5	180	295	208	100	485	288	134	275
	3,2	2900	DN50	DN50		80	120	82,5	180	295	208	100	485	288	134	275
100L	3	2900				80	150	97	180	250	208	100	450	300	130	295
	4	2900				80	150	97	180	250	208	100	450	300	130	295
	5,3	2900				80	150	97	180	250	208	100	450	300	130	295
TR-15	5,3	2900				80	120	82,5	200	295	208	100	475	288	134	275
	3,2	2900				80	120	82,5	200	295	208	100	475	288	134	275
	3	2900				80	120	82,5	200	295	208	100	475	288	134	275
TR-30	3	2900	DN50	DN50		80	150	97	200	250	208	100	450	300	130	295
	4	2900				80	150	97	200	250	208	100	450	300	130	295
	3,2	2900				80	150	97	200	250	208	100	450	300	130	295
TR-50	3	2900				80	120	82,5	200	295	208	100	475	288	134	275
	4	2900				80	120	82,5	200	295	208	100	475	288	134	275
	5,3	2900				80	120	82,5	200	295	208	100	475	288	134	275
TR-80	3	2900	DN50	DN50		80	150	97	200	250	208	100	450	300	130	295
	4	2900				80	150	97	200	250	208	100	450	300	130	295
	5,3	2900				80	150	97	200	250	208	100	450	300	130	295